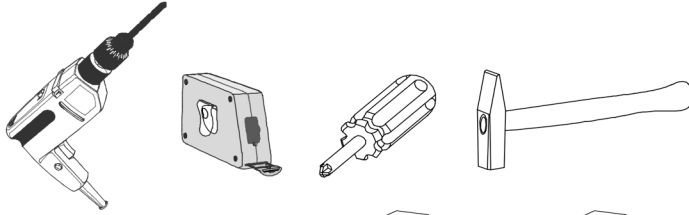
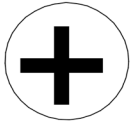
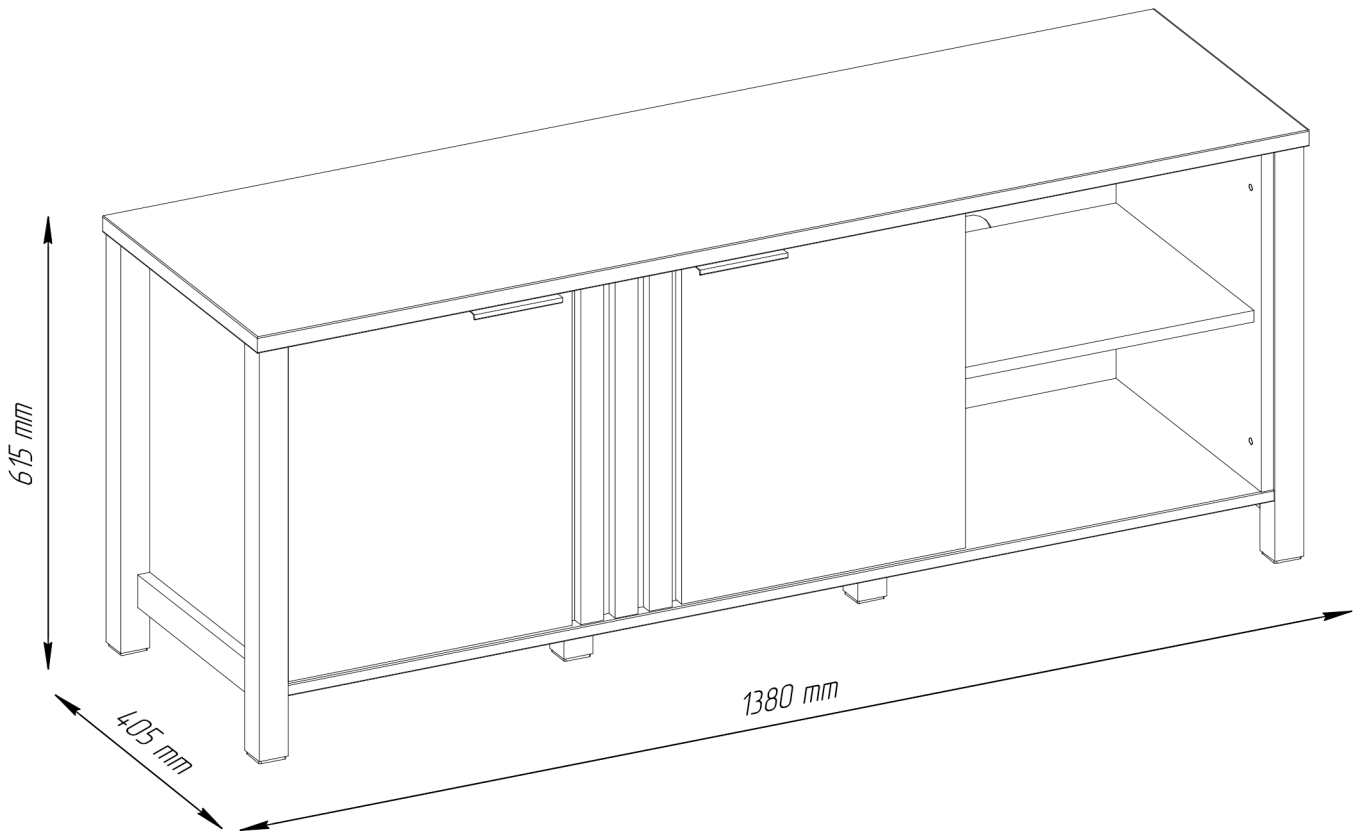
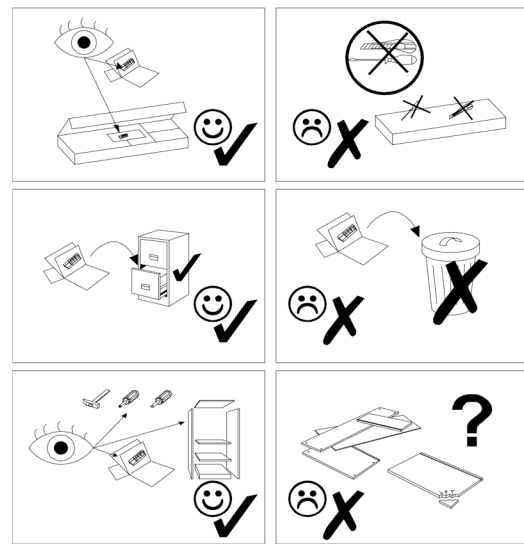
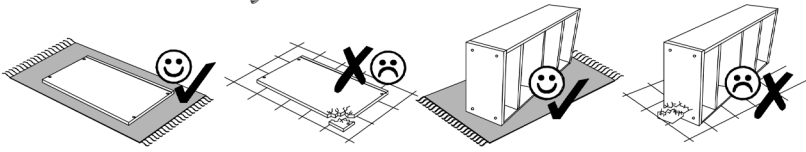
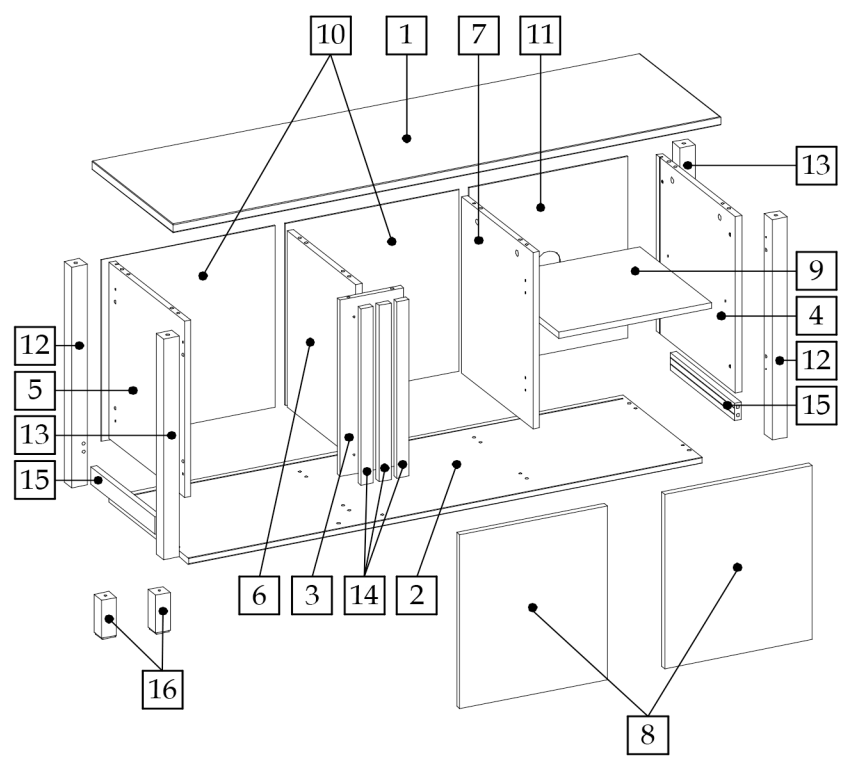
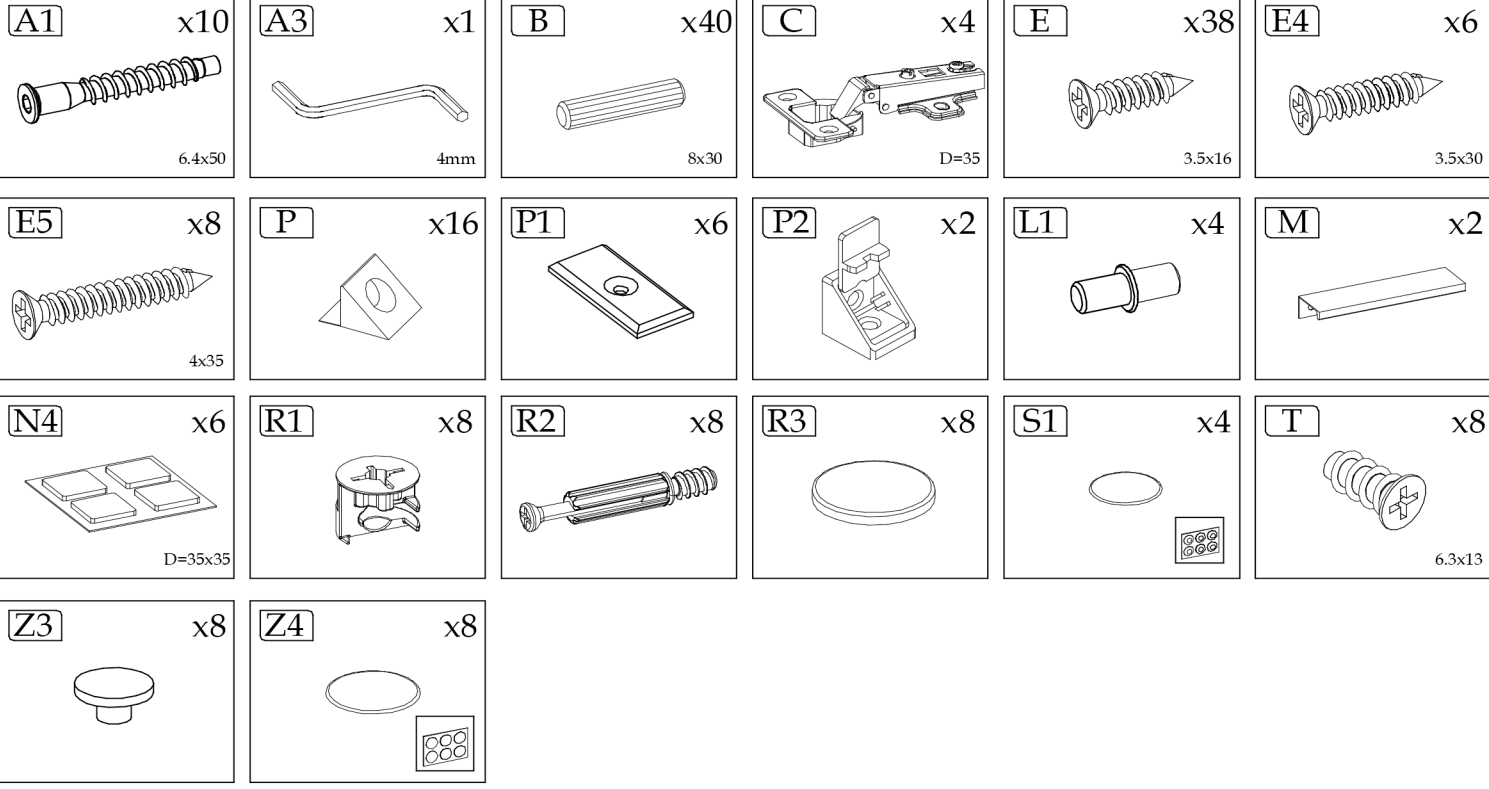


# HELIO 2D

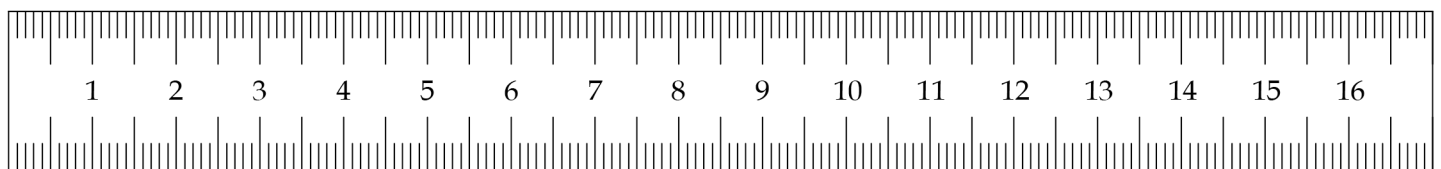
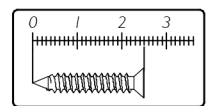


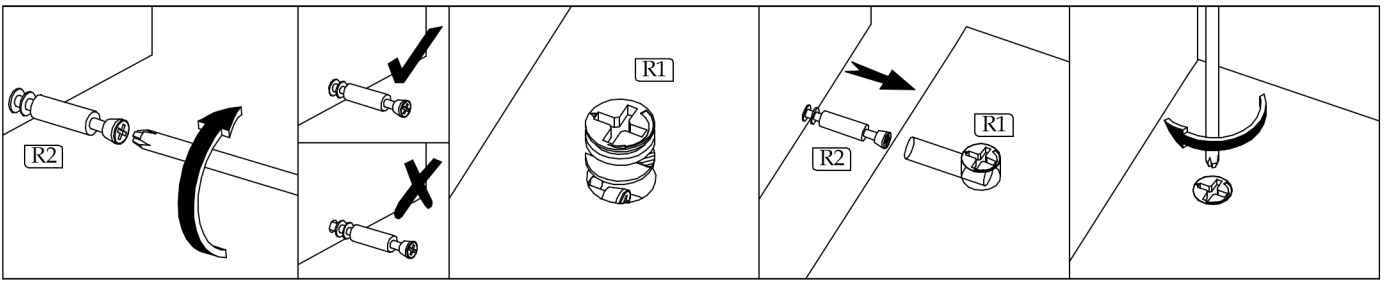
100 min



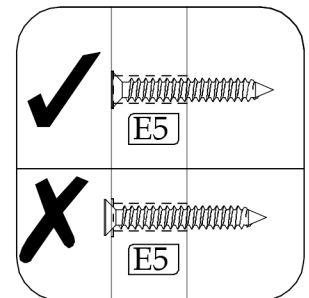
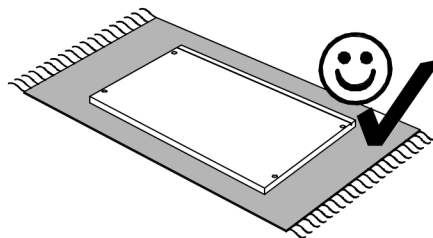
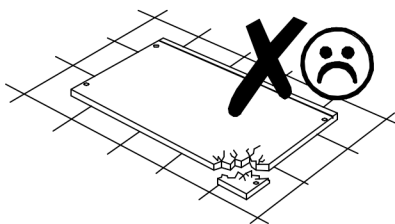
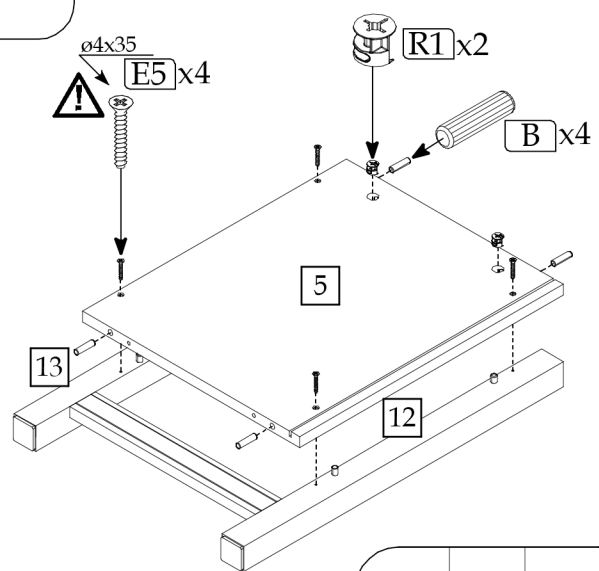
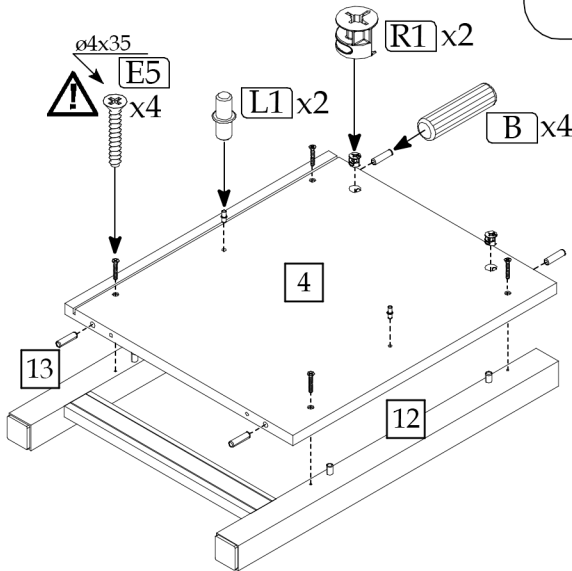
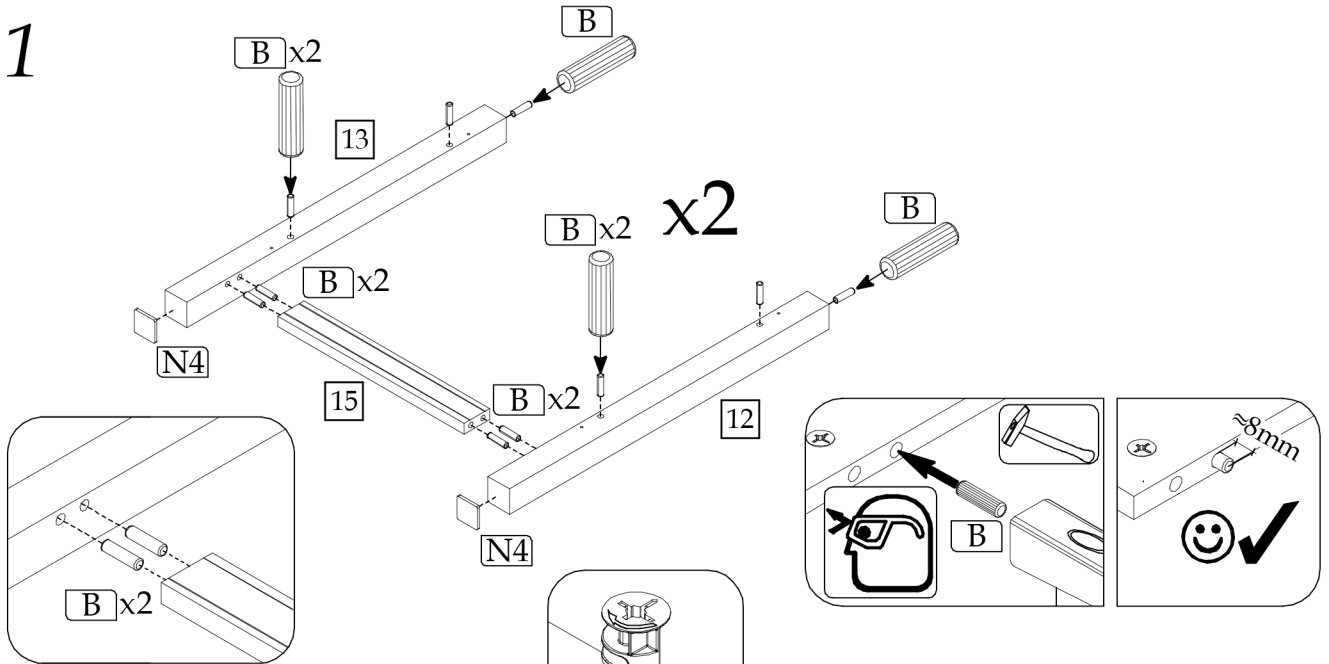


1	1380	405	16	1	1001_EVOK	1/1
2	1294	398	16	1	1013_EVOK	1/1
3	160	459	16	1	1009	1/1
4	459	397	16	1	1011	1/1
5	459	378	16	1	1012	1/1
6	459	344	16	1	1016	1/1
7	459	360	16	1	1018	1/1
8	453	372	16	2	1005-1008	1/1
9	384	359	16	1	N/A	1/1
10	473	438	3	2	N/A	1/1
11	399	473	3	1	1020_v	1/1
12	595	38	38	2	EVOK_595x38_T1	1/1
13	595	38	38	2	EVOK_595x38_T2	1/1
14	459	30	16	3	P16_459x30x16	1/1
15	324	45	16	2	P16_324x45x16	1/1
16	120	38	38	2	EVOK_120x38x38	1/1

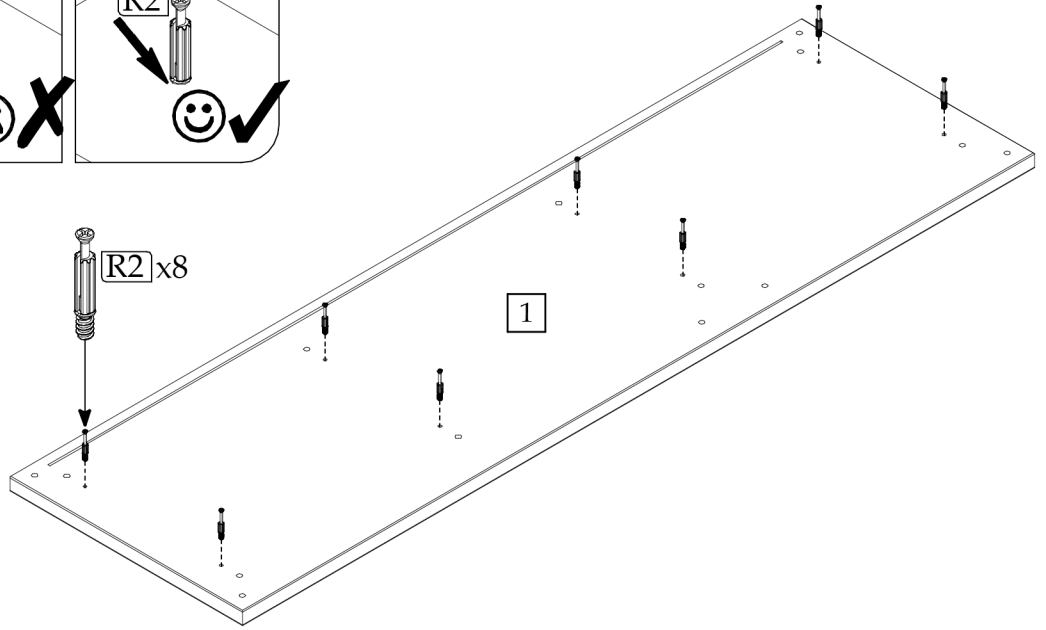
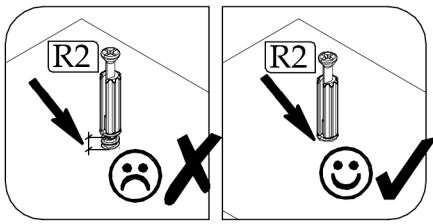




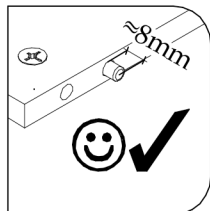
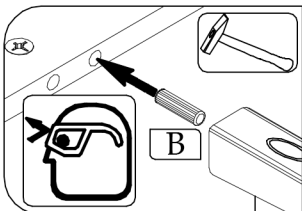
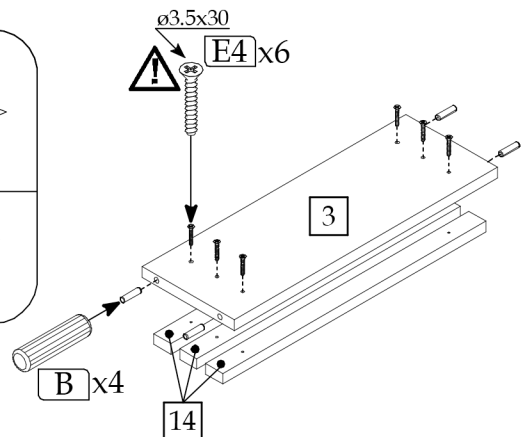
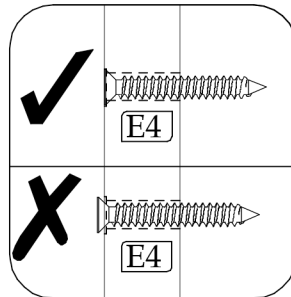
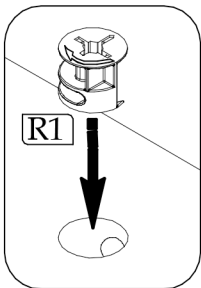
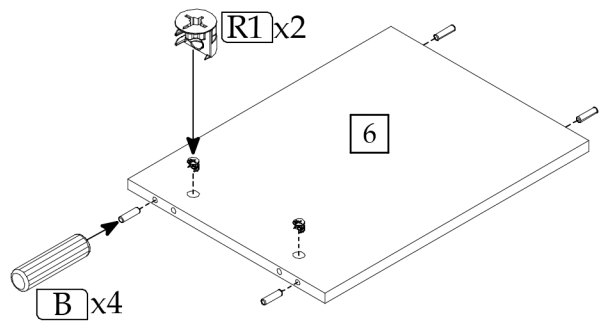
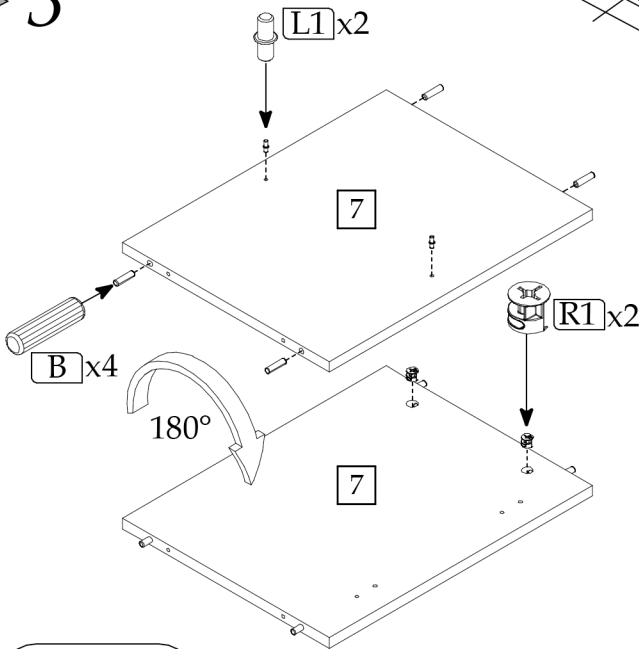
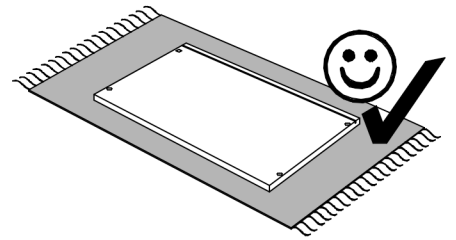
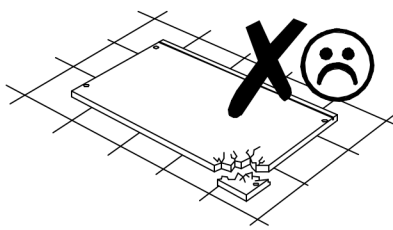
▶ 1



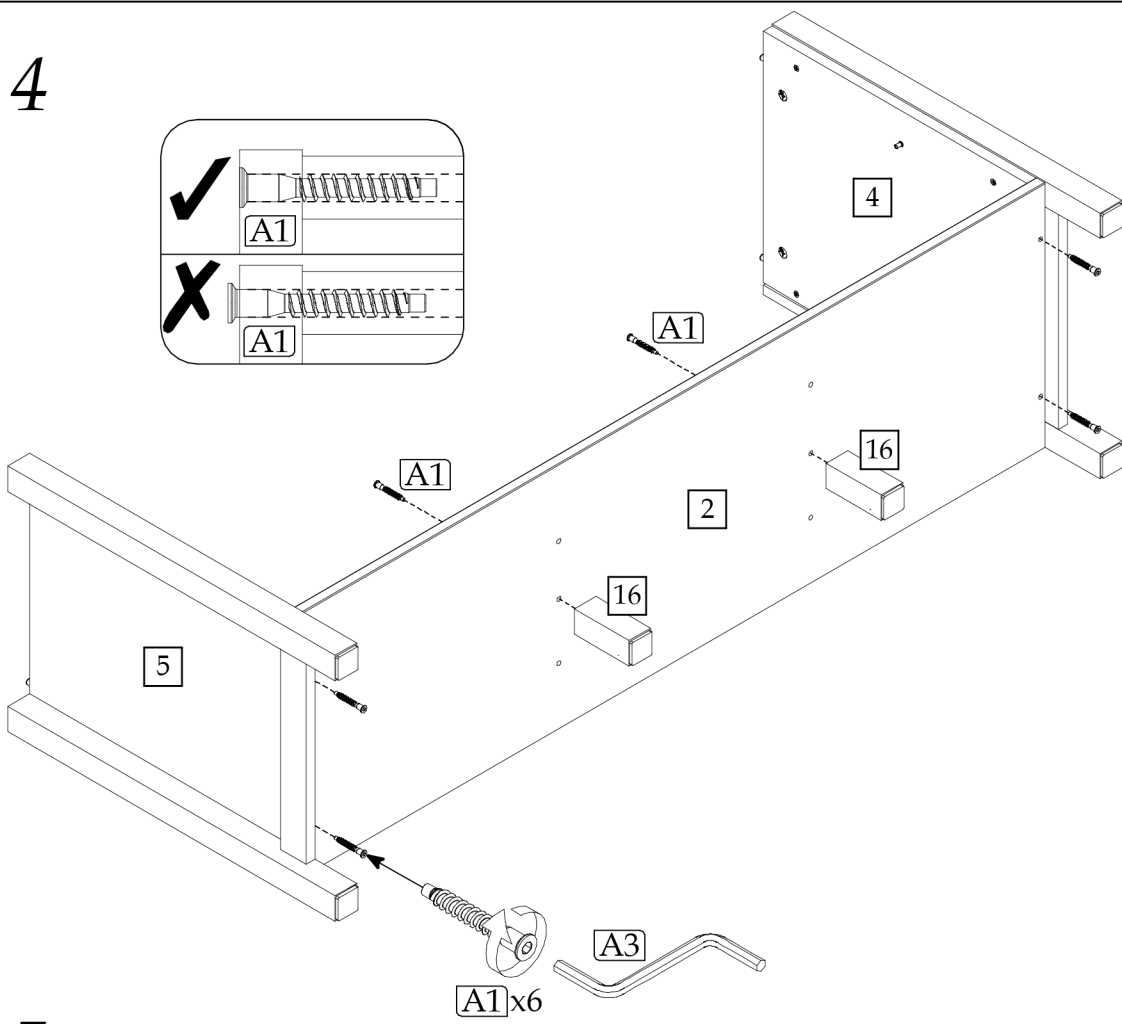
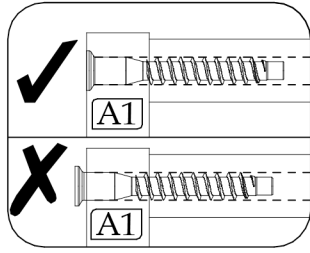
▶ 2



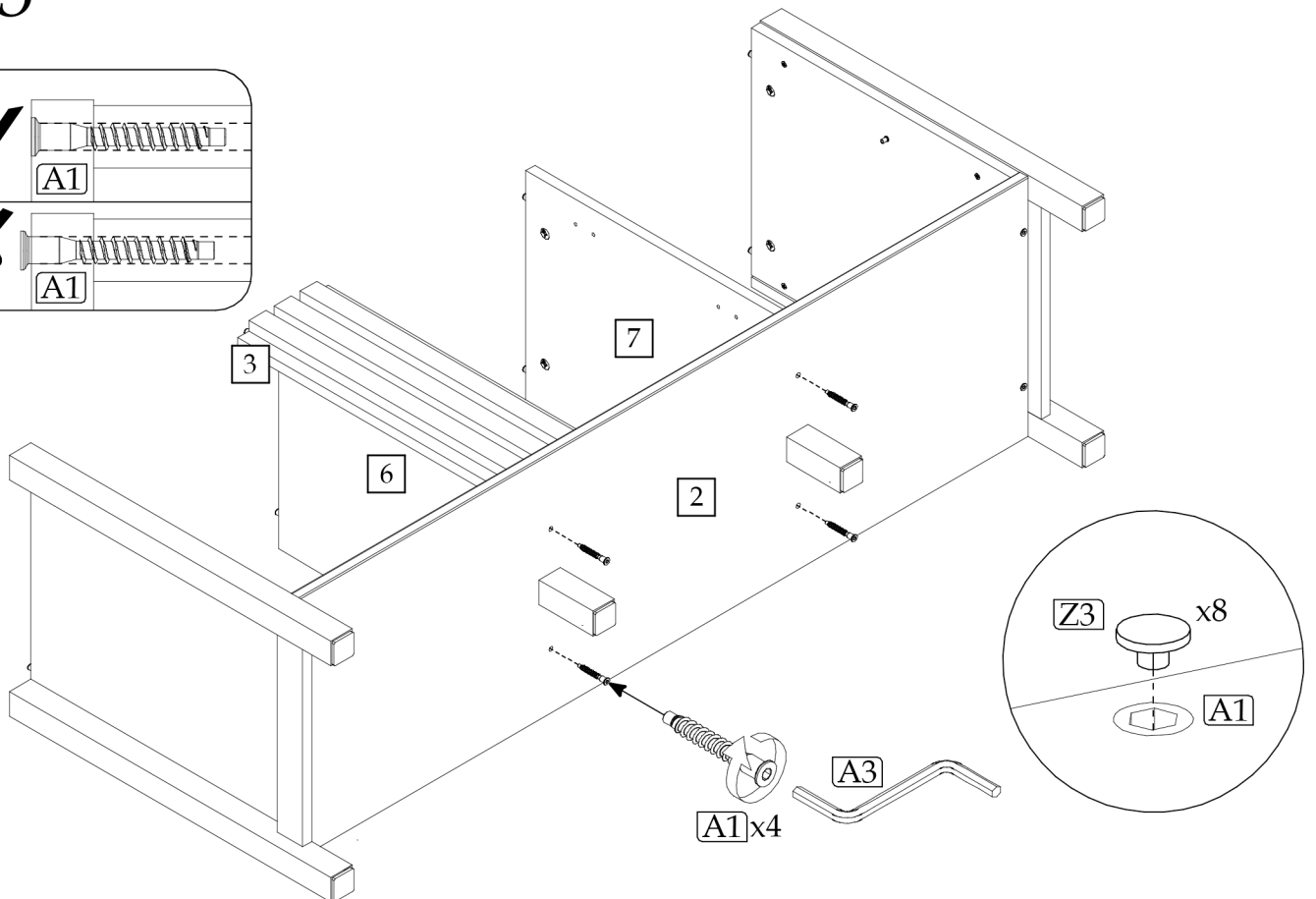
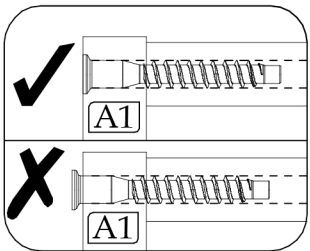
▶ 3



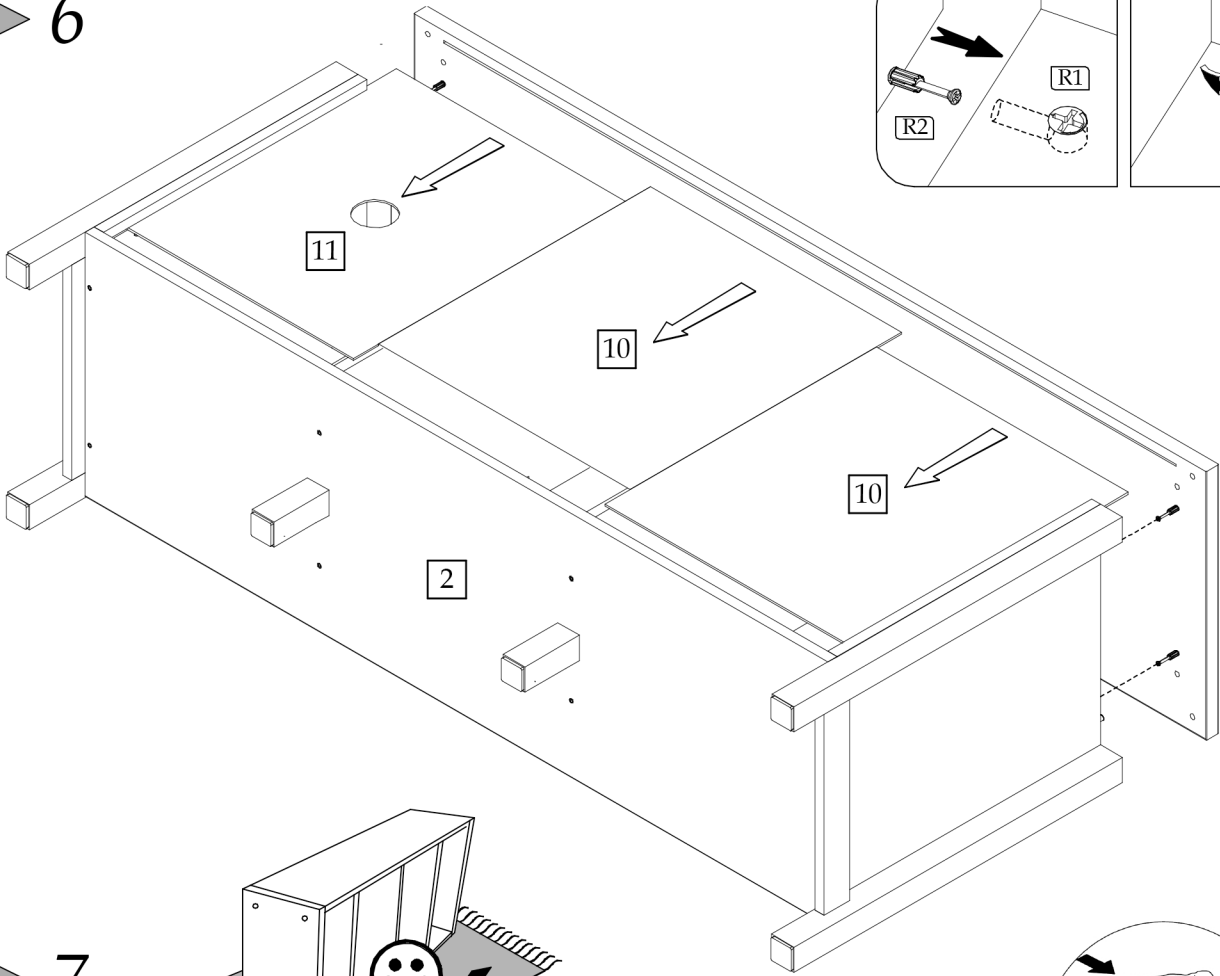
▶ 4



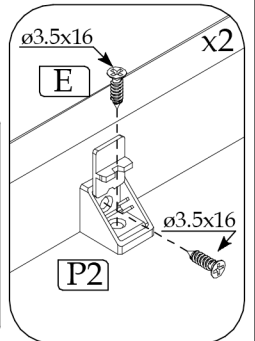
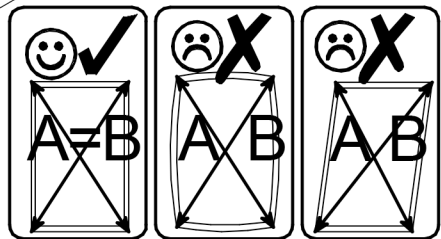
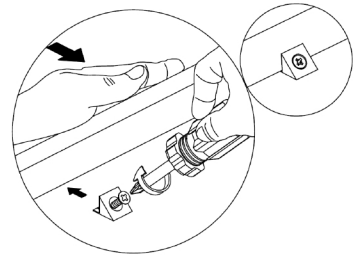
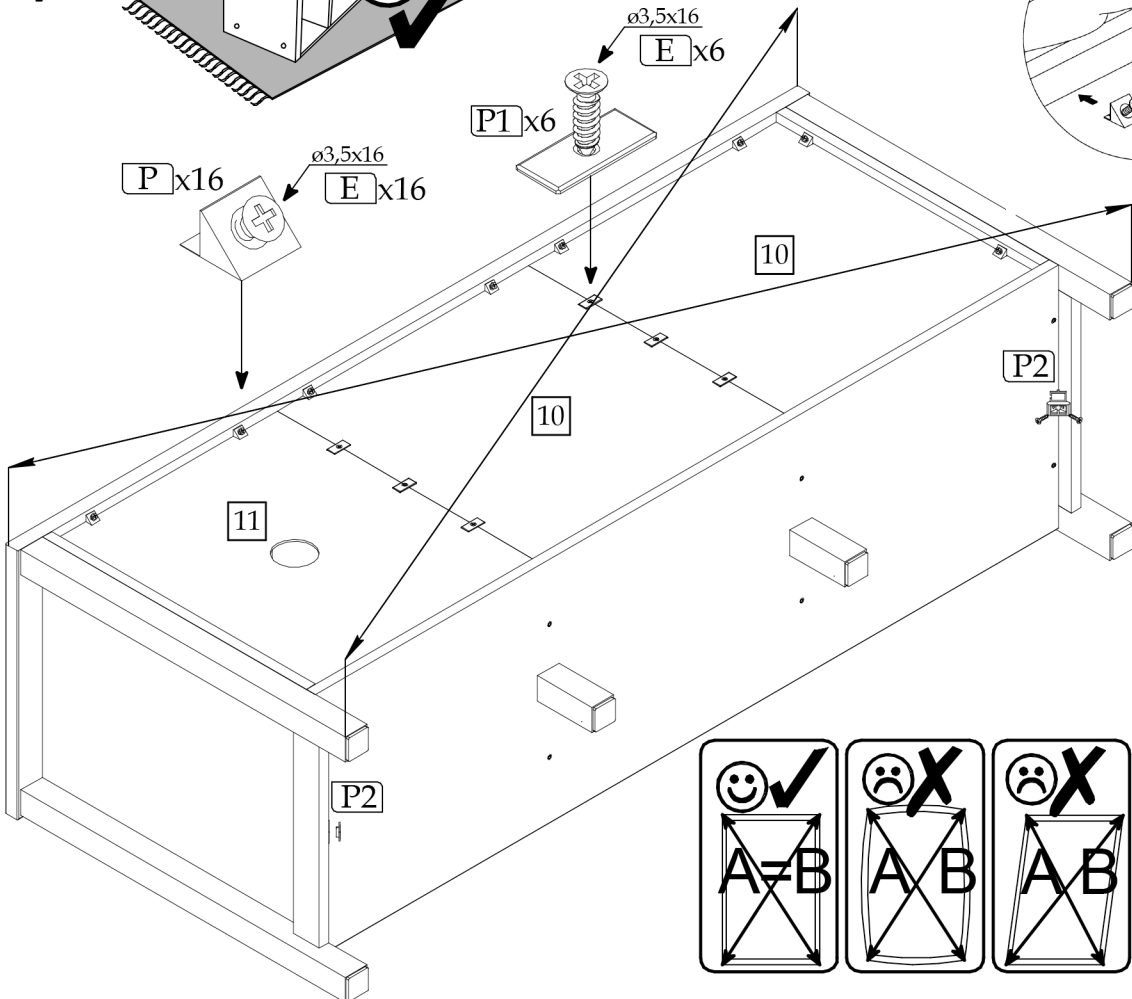
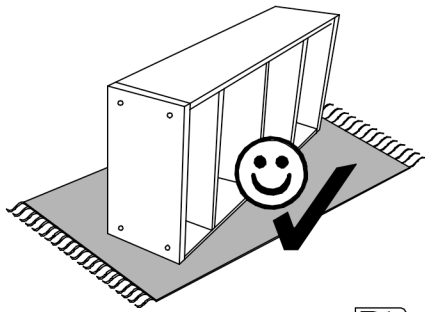
▶ 5



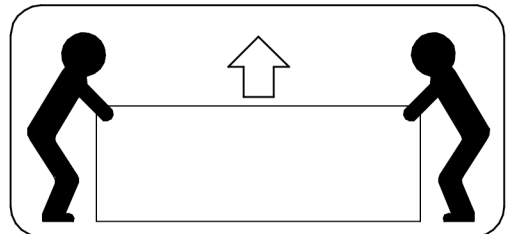
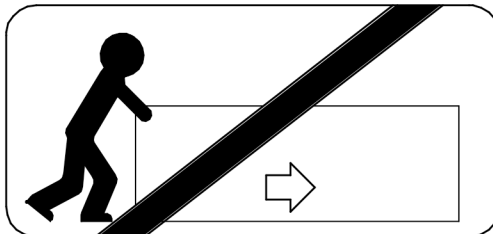
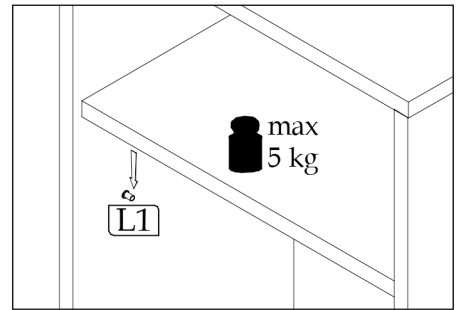
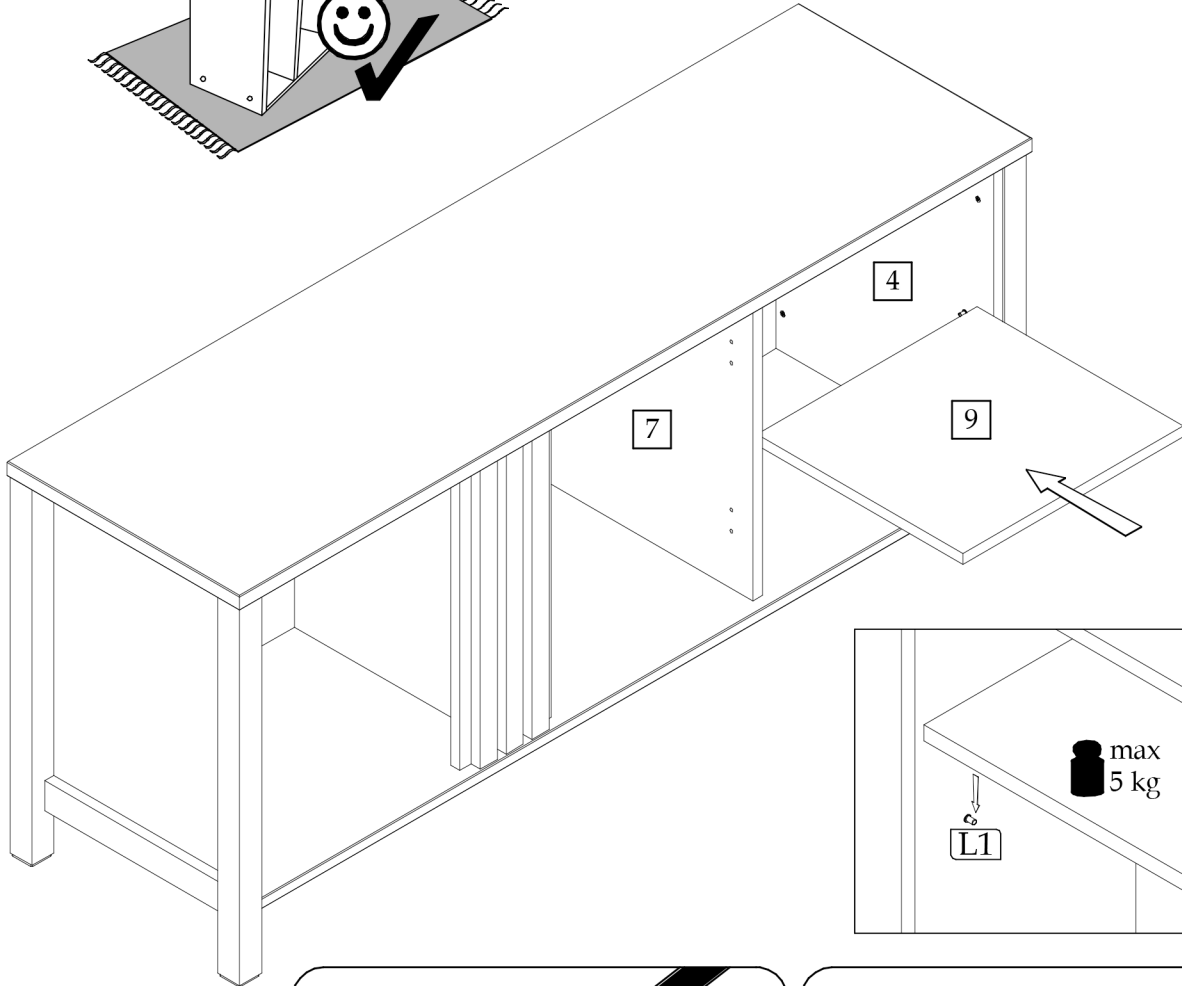
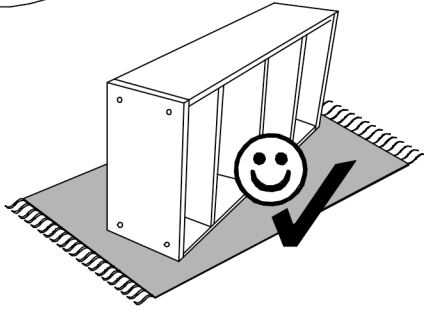
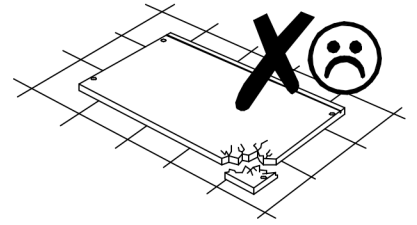
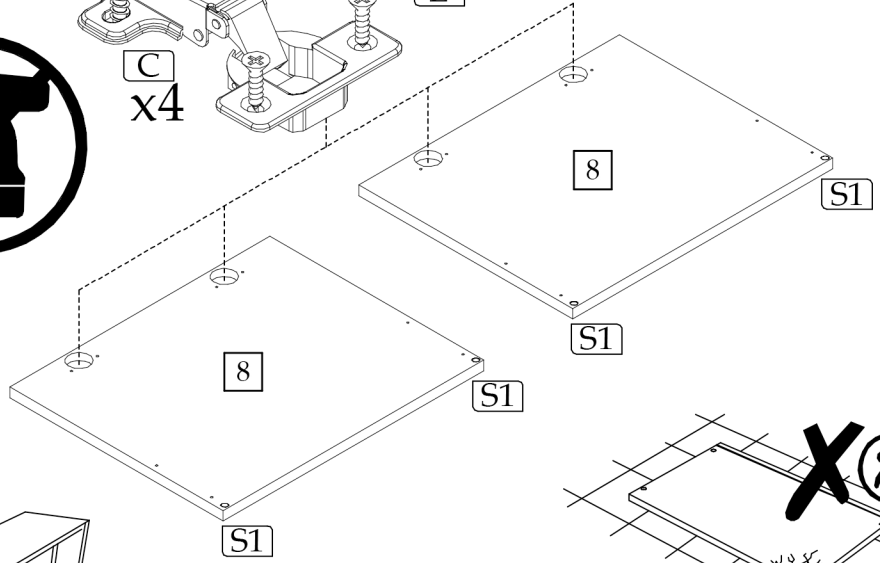
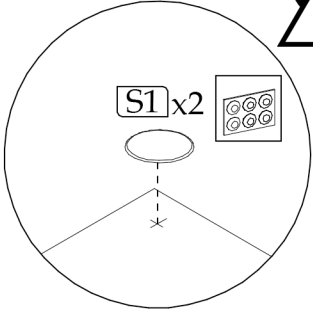
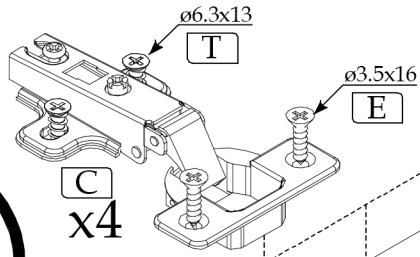
▶ 6



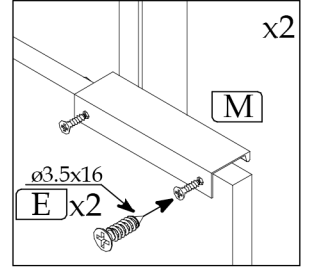
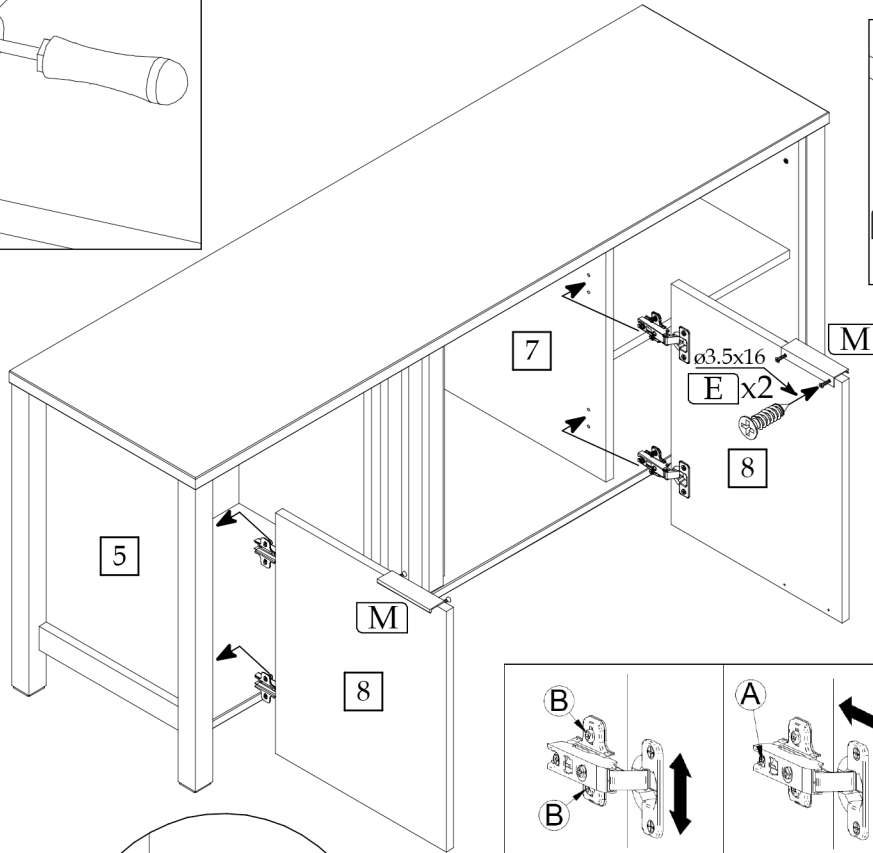
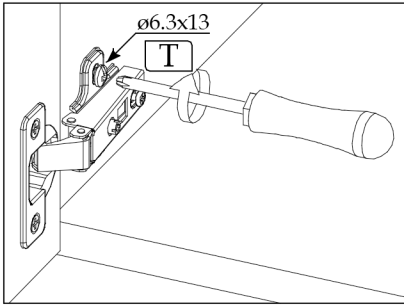
▶ 7



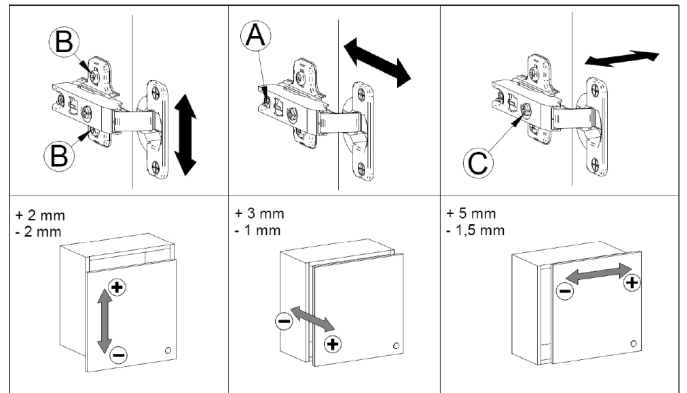
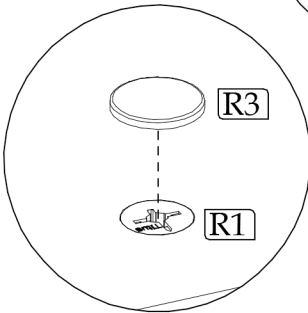
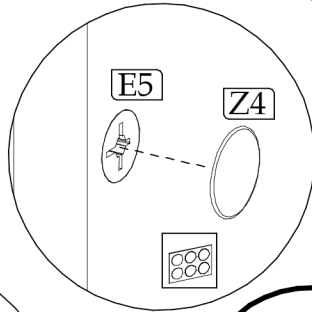
▶ 8



# 9



# 10



max  
25 kg

max  
5 kg

max  
10 kg

